



РУКОВОДСТВО

ПО ЭКСПЛУАТАЦИИ РУПОРНОГО ГРОМКОГОВОРИТЕЛЯ

НР-15Т

Введение

Настоящее техническое описание и инструкция по эксплуатации предназначены для изучения принципа работы и эксплуатации рупорного громкоговорителя.

Назначение

Громкоговоритель **HP-15T** используется в трансляционных системах, в том числе в системах оповещения. Идеально подходит для использования на открытых площадках, спортивных сооружениях, в парках, а также для озвучивания объектовых предприятий и т.д.

Отличительной особенностью рупорных громкоговорителей является высокое звуковое давление при сконцентрированной узкой диаграмме направленности.

Громкоговоритель имеет дополнительное крепление, позволяющее применять его для накладного настенного монтажа, выполнен в пластиковом корпусе. Громкоговоритель имеет высокий класс защиты (IP-54), что позволяет использовать его на открытых площадках.

Внешний вид громкоговорителя



Особенности функционирования

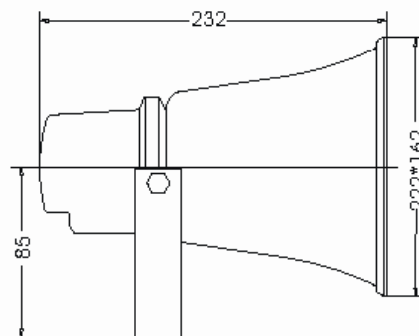
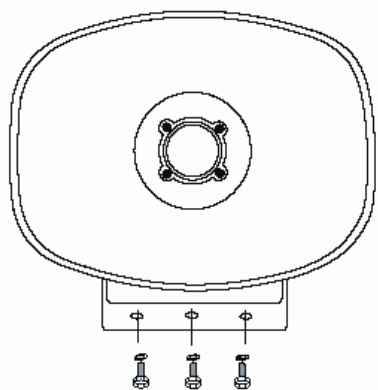
Данный громкоговоритель снабжен трансформатором. В режиме трансформаторного согласования, подключается к высоковольтному выходу трансляционного усилителя. Для увеличения мощности может использоваться несколько громкоговорителей, которые подключаются к выходу усилителя или коммутатора (селектора) параллельно. Суммарная мощность громкоговорителей не должна превышать мощности усилителя.

Подключение громкоговорителя

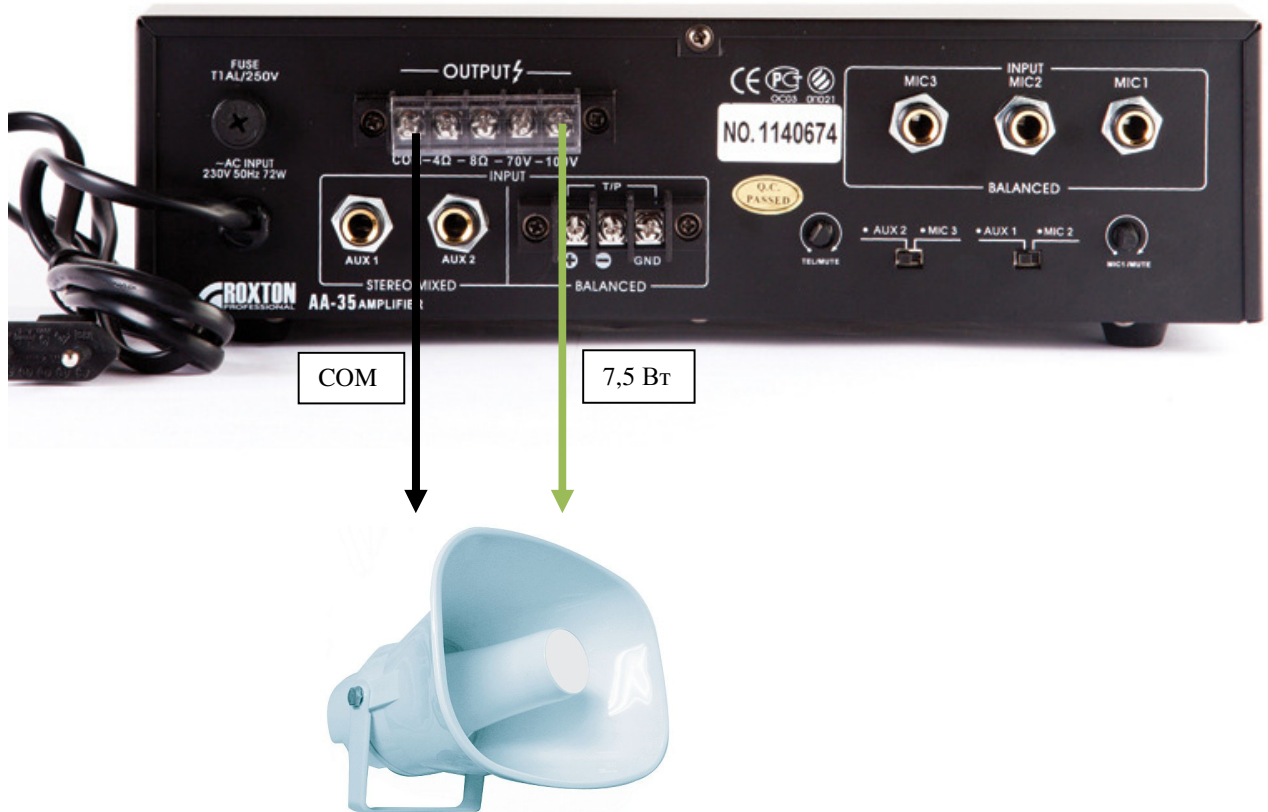
Рупорный громкоговоритель имеет встроенный трансформатор с отводами, для установки (градации) различных значений мощности:

Цвет провода	Выходная мощность (Вт) (W)
Белый (White)	15 Вт (W)
Зеленый (Green)	7.5 Вт (W)
Черный (Black)	COM (общий)

Габаритные размеры громкоговорителя



Подключение громкоговорителя



Технические характеристики

Мощность громкоговорителя на 100В	15Вт
Градация мощности на 100В	15/7,5Вт
Импеданс громкоговорителя (полной мощности)	666 Ом
Импеданс громкоговорителя (половины мощности)	1333 Ом
Чувствительность (SPL. 1Вт/1м)	103дБ
Звуковое давление (SPL на максимальной мощности)	114дБ
Частотный диапазон	200Гц - 8кГц
Температурный режим	-50С до +50С
Угол раскрыва	Для 1/4/8кГц – 90°/ 40°/ 30°
Степень IP	IP-54
Материал корпуса / цвет	Пластик / белый
Габаритные размеры	232мм*222мм*162
Вес	1.4 кг

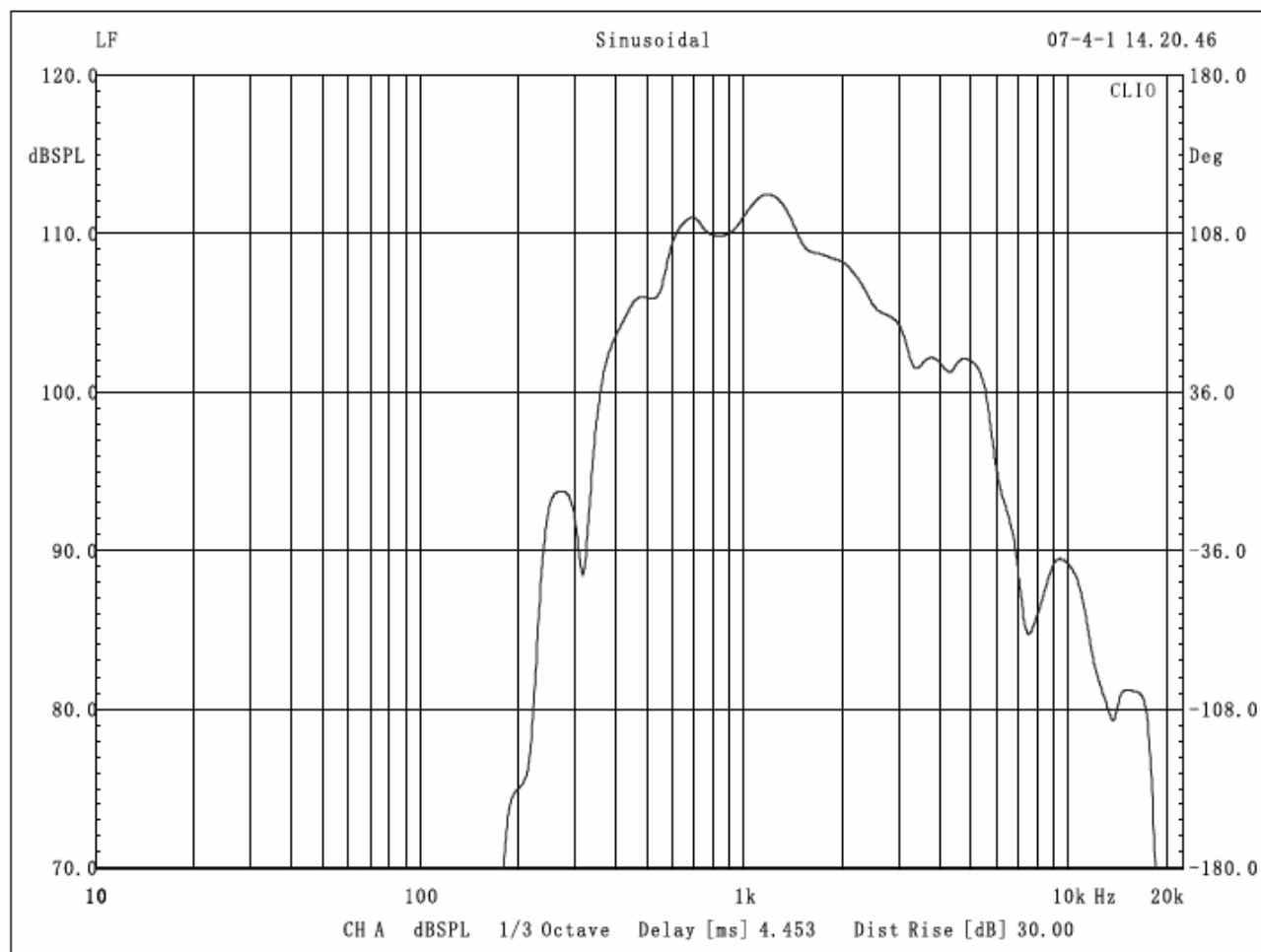
Требования по эксплуатации

При подключении громкоговорителя к усилителю мощности системы аварийного оповещения и музыкальной трансляции рекомендуется соблюдать полярность (подключения) и условия работы (эксплуатации).

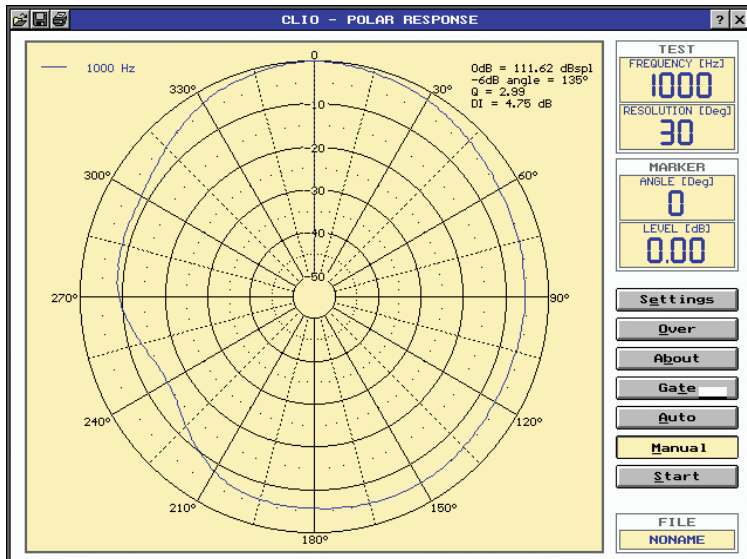
Сведения о сертификации

Громкоговоритель **ROXTON HP-15T** соответствует требованиям пожарной безопасности и требованиям по электробезопасности и электромагнитной совместимости, установленным в ГОСТ 26342-84, ГОСТ 12.2.006-87 (п.4.3), НПБ 57-97, ГОСТ 12997-84.
Сертификат соответствия № С-СН.ПБ52.В.00224

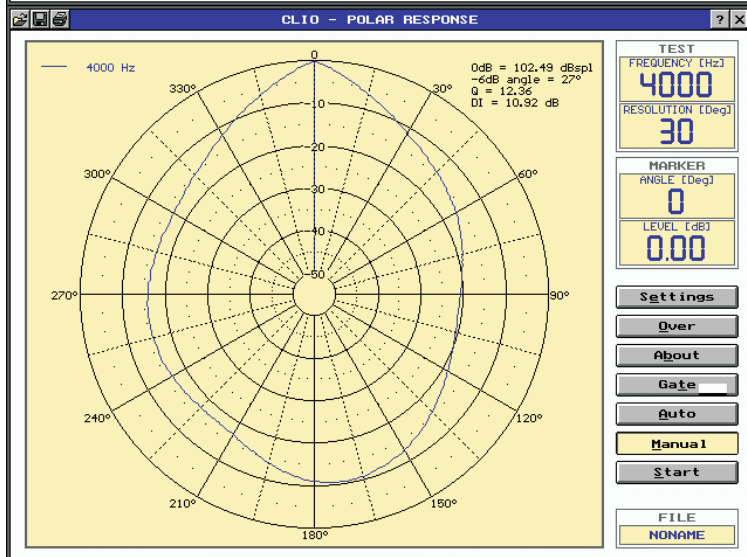
Амплитудно частотные характеристики громкоговорителя



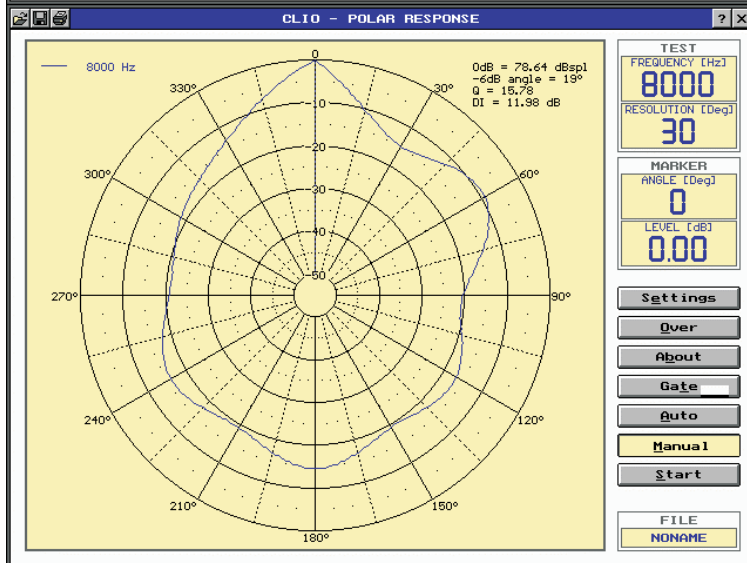
Горизонтальная диаграмма направленности громкоговорителя на разных частотах



На 1 кГц

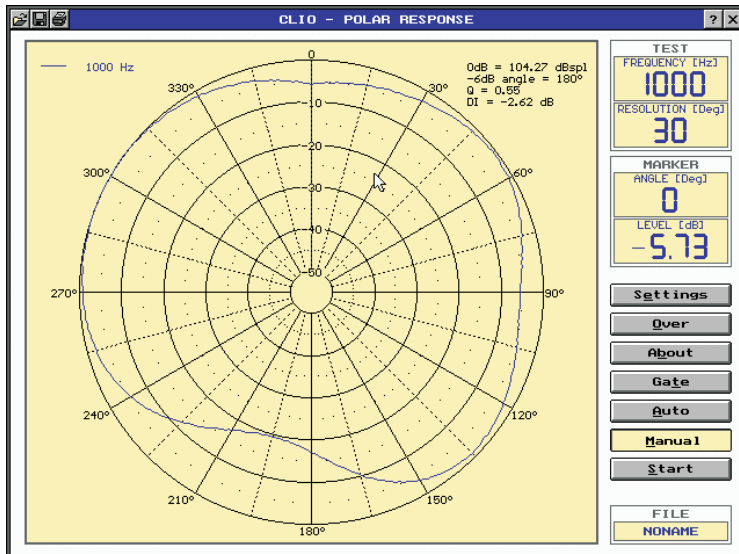


На 4 кГц

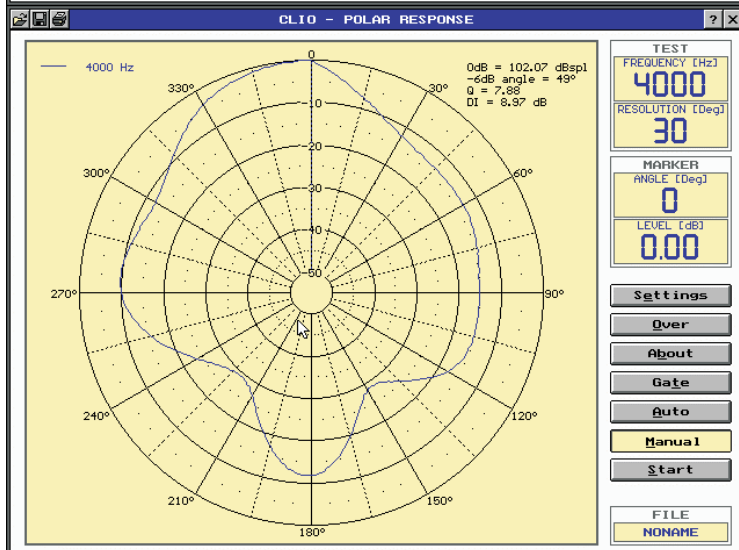


На 8 кГц

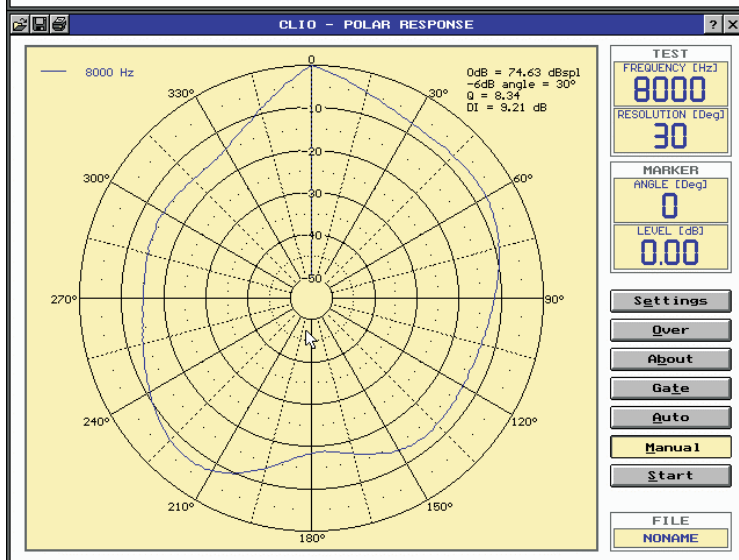
Вертикальная диаграмма направленности громкоговорителя на разных частотах



На 1 кГц



На 4 кГц



На 8 кГц