

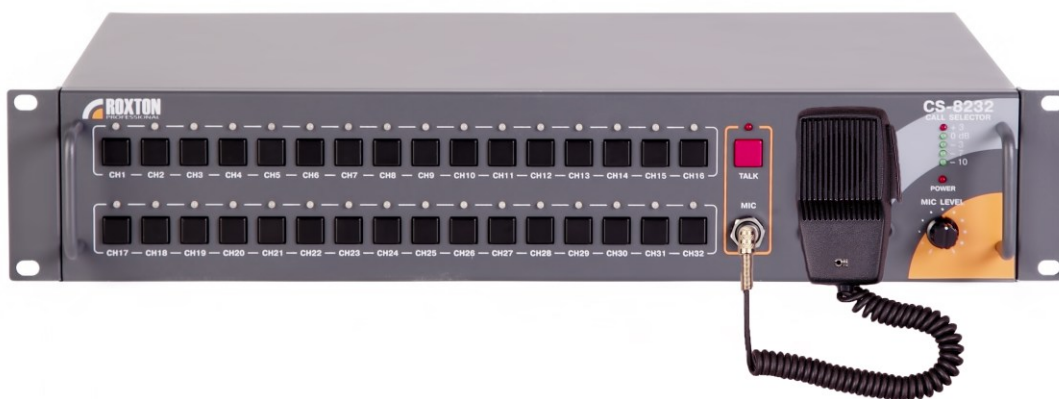


**ROXTON**  
professional

# РУКОВОДСТВО

ПО ЭКСПЛУАТАЦИИ СЕЛЕКТОРА СВЯЗИ

**CS-8232**



## **Система селекторной связи ROXTON-8000**

Система обратной связи является комплексом технических средств и организационных мероприятий и имеет широкую область применения. Системы обратной связи являются неотъемлемой частью систем оповещения и управления эвакуацией СОУЭ, используются в локальных системах оповещения ЛСО, системах громкоговорящей связи СГГС, имеют самостоятельное применение, как техническое средство обеспечения экстренной связи абонента и оператора.

Система обратной связи ROXTON-8000 предназначена для обеспечения экстренной связи - передачи экстренных сообщений от дежурного оператора абоненту и обратно - от абонента дежурному оператору. Система построена как система экстренной дуплексной связи: прямой – селектор-абонент, обратной – абонент-селектор.

В состав системы входят два устройства:

- 1) Селектор связи (CALL SELECTOR) **CS-8232**. Селектор дуплексной (прямой и обратной) связи с 32-мя абонентскими панелями **CP-8032**.
- 2) Вызывная панель (CALL PANEL) **CP-8032**. Абонентская вызывная панель (обратной) связи с селектором **CS-8232**.

### **Селектор связи CS-8232**

Селектор связи CS-8232 осуществляет контроль и управление 32-мя абонентскими панелями CP-8032 по протоколу RS-485. Подключение осуществляется по кабелю UTP-5. Селектор работает в 3-х режимах.

- 1) Режим управления (вызов абонента).
- 2) Режим приема (запрос от абонента).
- 3) Режим контроля.
- 4) Режим настройки.

#### **Режим управления**

В режиме управления происходит вызов соответствующего абонента, с целью передачи экстренной информации. Связь устанавливается нажатием соответствующей селекторной кнопки на передней панели. Информация по прямому аудио каналу передается при помощи пейджингового микрофона, активируемого соответствующей кнопкой (CALL) селектора, нажатие которой сопровождается индикацией и сигналом привлечения внимания на вызывной панели.

#### **Режим приема**

В данном режиме инициатором вызова является абонент (абонентская панель). Абонент имеет возможность при помощи вызывной панели CP-8032 передать экстренное сообщение на селектор. Передача сообщения осуществляется при помощи встроенного микрофона. Для вызова и установления связи абоненту необходимо нажать кнопку экстренной связи. Речевое сообщение передается на селектор по обратному аудио каналу. При этом на селекторе начинает мигать соответствующий индикатор и раздаваться тональный сигнал привлечения внимания. На выходных клеммах (RS-485) появляется сухой контакт. Оператор отвечает абоненту нажатием соответствующей кнопки селектора. Ответ передается по прямому каналу. При одновременном вызове, поступившем от нескольких абонентов, обратный канал занимает первый по времени, второй же абонент ожидает на линии, при этом на селекторе мигает соответствующий (ожидаемый) индикатор.

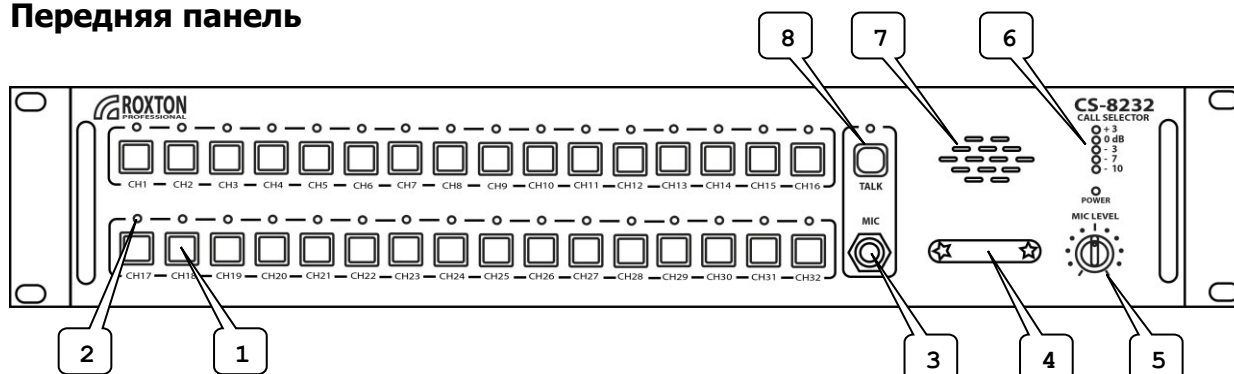
#### **Режим контроля**

В данном режиме селектор связи осуществляет автоматический контроль линии связи. При аварии в линии, индикаторы на селекторе начинают мигать красным цветом, на клемме задней панели LC появляется выходной (статический) сухой контакт.

## Режим настройки

В режиме настройки устанавливается количество и адреса панелей, которые будут эксплуатироваться в системе. Для входа в режим настройки необходимо, удерживая клавишу TALK (ПОЗ.8), подать напряжение питания переключателем POWER (ПОЗ.10). Селектор связи перейдет в режим настройки. Нажав кнопки соответствующие адресам панелей, которые присутствуют в системе, необходимо сохранить конфигурацию, кратковременно нажав клавишу TALK (ПОЗ.8). Выбранные адреса будут подсвечиваться соответствующим диодом красного цвета. Выбранные панели ставятся на контроль автоматически. После установки и записи конфигурации необходимо перезагрузить устройство.

## Передняя панель



**1. КНОПКИ СЕЛЕКТОРА ЗОН (CH1-CH32)** - Нажатие этой кнопки выбирает соответствующего абонента.

- 1) Прямой вызов (запрос) соответствующего (1-32) абонента, осуществляется нажатием соответствующей селекторной кнопки. Индикатор располагающийся над кнопкой поз.2, загорается зеленым цветом. Повторное нажатие завершает (сбрасывает) данное соединение, индикатор поз.2 гаснет.
- 2) Обратный вызов или запрос от абонента индицируется миганием индикатора соответствующего номеру вызывной панели, зеленым цветом. Однократным нажатием запрос принимается, повторным нажатием запрос отклоняется (сбрасывается). Принятие или отклонение запроса связано с возможностью одновременного запроса от нескольких абонентов.

**2. ИНДИКАТОР ВКЛЮЧЕНИЯ ЗОНЫ CH1- CH32** – Индикаторы работают в 3-х режимах:

- 1) При прямом вызове (запросе) абонента, осуществляемом нажатием селекторной кнопки поз.1, данный индикатор загорается зеленым цветом, при повторном нажатии гаснет.
- 2) При обратном вызове, запросе (звонке) от абонента, индикатор соответствующий номеру абонентской панели, начинает мигать зеленым цветом.
- 3) При проблеме по RS-485, к которой относится потеря любой из абонентских вызывных станций, соответствующий индикатор загорается красным цветом.
- 4) При проблеме в линии, индикаторы мигают красным цветом.

**3. РАЗЪЕМ MIC (TRS)** – Разъем типа JACK (TRS). Микрофонный вход.

**4. МИКРОФОН (ТАНГЕТНЫЙ)** – Микрофон подвесной вешается на специальную вилку.

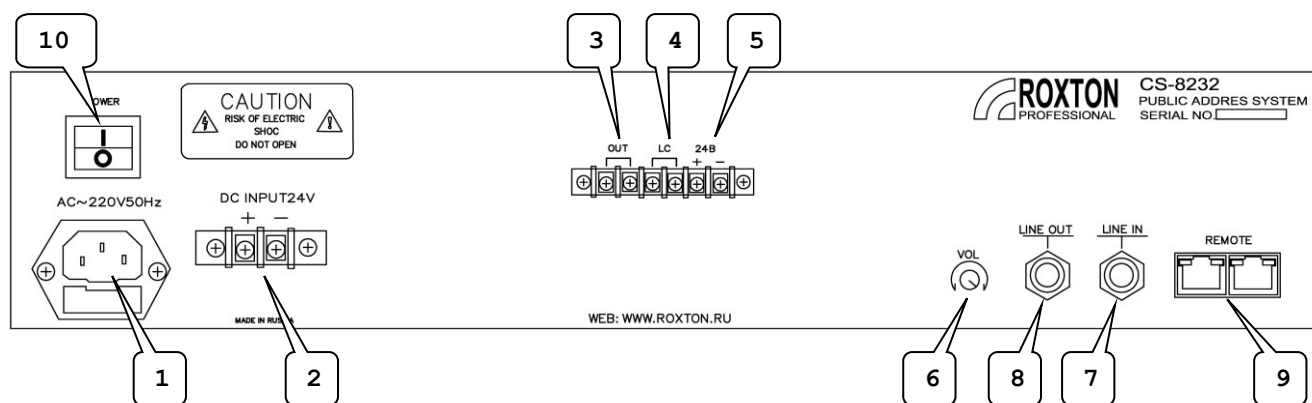
**5. РЕГУЛЯТОР MIC** - Используется для настройки громкости звучания микрофона, подключенного к входу MIC.

**6. ИНДИКАТОРЫ ВЫХ УРОВНЯ** – Индикатор уровня микрофонного сигнала.

**7. ВСТРОЕННЫЙ ГРОМКОГОВОРИТЕЛЬ** – Используется для прослушивания, мониторинга.

**8. КНОПКА CALL/OUT** - Нажатие этой кнопки включает микрофон. Повторное нажатие данной кнопки завершает сеанс связи.

## Задняя панель

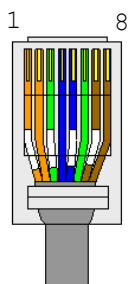


1. **РАЗЪЕМ ПИТАНИЯ** - Гнездо для подключения шнура сети переменного тока.
2. **РАЗЪЕМ ПИТАНИЯ DC-24V** – Разъем питания 24В.
3. **РАЗЪЕМ OUT** - Выход управляющего сигнала «сухой контакт». Сухой контакт на данном разъеме возникает при прямом или обратном соединении с абонентом.
4. **РАЗЪЕМ LC** - Выход управляющего сигнала «сухой контакт». Сухой контакт на данном разъеме возникает при разрыве или КЗ линии связи или при потере связи с CP-8032.
5. **РАЗЪЕМ +24В** - Выход сигнала +24V, для дополнительного провода питания удаленных панелей.
6. **РЕГУЛЯТОР ВЫХОДНОГО УРОВНЯ ЗВУКА ПО ВИТОЙ ПАРЕ-** Используется для настройки громкости (прямого) сигнала на выходе порта REMOTE поз.9.
7. **РАЗЪЕМ LINE IN (TRS)** – Линейный вход, предназначен для линкования, приема звука от звука от других селекторов. При использовании нескольких селекторов, целесообразно использовать один микрофон, расположенный на первом блоке.
8. **РАЗЪЕМ LINE OUT (TRS)** – Линейный выход, предназначен для линкования, передачи звука на другие селектора
9. **РАЗЪЕМЫ RJ-45** – Разъемы RJ-45. Разъем для подключения абонентских вызывных панелей CP-8032.
10. **КНОПКА POWER** – КНОПКА ВКЛЮЧЕНИЯ ПИТАНИЯ.

## Технические характеристики

Количество зон (абонентских панелей)	32
Встроенный громкоговоритель, мощность	2Вт
Динамический микрофон тангентного типа, шт	1
Чувствительность микрофонного входа	- 45дБ
Уровень сигнала на лин выходе LINE OUT	0,75В (0дБ)
Цифровой протокол	RS-485
Параметры интерфейса связи	
Скорость/биты данных/четность	460800/8/нет
Количество портов обмена	2
Частотный диапазон	80Гц-10кГц
Сигнал/Шум	Не хуже 85дБ
Напряжение питания	DC 24В (+10% -15%) В AC~220В, 50 Гц
Потребляемая мощность	10 Вт
Температура функционирования	+15°C +40°C
Относительная влажность	Не более 90 %
Габаритные размеры	484*350*88 мм
Высота в Unit	2
Вес,	2,5 кг

## Распиновка информационного кабеля



Номер контакта	Цвет	Назначение
1	Белый/оранжевый	DATA
2	Оранжевый	DATA
3	Белый/зеленый	AUDIO 1 (прямой +)
4	Синий	AUDIO 2 (обратный +)
5	Белый/синий	AUDIO 2 (обратный -)
6	Зеленый	AUDIO 1 (прямой -)
7	Белый/коричневый	Питание +24В
8	Коричневый	Общий

## Адресация панелей

АДРЕС ПАНЕЛИ	SW1	SW2	SW3	SW4	SW5
№1	ON	ON	ON	ON	ON
№2	ON	ON	ON	ON	OFF
№3	ON	ON	ON	OFF	ON
№4	ON	ON	ON	OFF	OFF
№5	ON	ON	OFF	ON	ON
№6	ON	ON	OFF	ON	OFF
№7	ON	ON	OFF	OFF	ON
№8	ON	ON	OFF	OFF	OFF
№9	ON	OFF	ON	ON	ON
№10	ON	OFF	ON	ON	OFF
№11	ON	OFF	ON	OFF	ON
№12	ON	OFF	ON	OFF	OFF
№13	ON	OFF	OFF	ON	ON
№14	ON	OFF	OFF	ON	OFF
№15	ON	OFF	OFF	OFF	ON
№16	ON	OFF	OFF	OFF	OFF

АДРЕС ПАНЕЛИ	SW1	SW2	SW3	SW4	SW5
№17	OFF	ON	ON	ON	ON
№18	OFF	ON	ON	ON	OFF
№19	OFF	ON	ON	OFF	ON
№20	OFF	ON	ON	OFF	OFF
№21	OFF	ON	OFF	ON	ON
№22	OFF	ON	OFF	ON	OFF
№23	OFF	ON	OFF	OFF	ON
№24	OFF	ON	OFF	OFF	OFF
№25	OFF	OFF	ON	ON	ON
№26	OFF	OFF	ON	ON	OFF
№27	OFF	OFF	ON	OFF	ON
№28	OFF	OFF	ON	OFF	OFF
№29	OFF	OFF	OFF	ON	ON
№30	OFF	OFF	OFF	ON	OFF
№31	OFF	OFF	OFF	OFF	ON
№32	OFF	OFF	OFF	OFF	OFF

SW6 – не используется

## Гарантийные обязательства

Фирма–производитель несет гарантийные обязательства на данное оборудование в течение 12 месяцев со дня продажи.

Гарантийные обязательства не выполняются в случае:

1. Неправильного подключения.
2. Неправильной эксплуатации.
3. Выхода из строя вследствие механических повреждений.
4. Выхода из строя вследствие стихийных бедствий

## Свидетельство о приемке

Селектор связи CS-8232 \_\_\_\_\_

Заводской номер \_\_\_\_\_

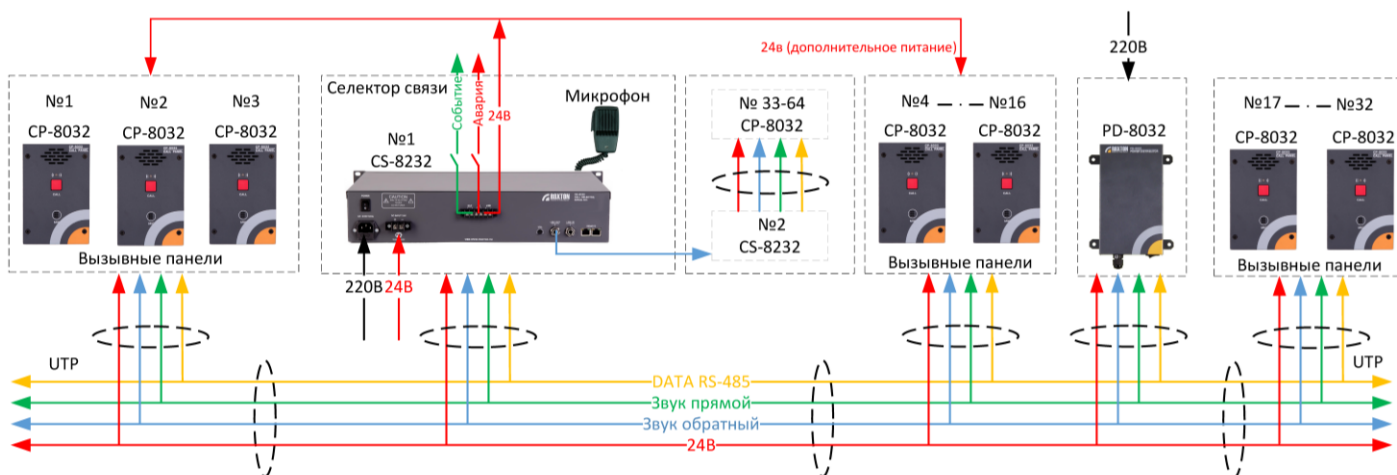
Соответствует техническим условиям 4371-003.54929011.03

Дата изготовления \_\_\_\_\_

Контролер \_\_\_\_\_ (\_\_\_\_\_)

МП

## Структурная схема



## Зависимость мощности суммарной нагрузки от количества вызывных панелей

<b>Сечение проводов</b>		<b>0,2</b>	<b>0,75</b>	<b>1</b>	<b>1,5</b>	<b>2,5</b>
Кол-во АР, шт	Мощность, Вт	Длина линии, м	Длина линии, м	Длина линии, м	Длина линии, м	Длина линии, м
3	5	256	960			
4	6	213	800	1067		
5	7	183	686	914		
6	8	160	600	800	1200	
7	9	142	533	711	1067	
8	10	128	480	640	960	
9	11	116	436	582	873	
10	12	107	400	533	800	
11	13	98	369	492	738	
12	14	91	343	457	686	1143
13	15	85	320	427	640	1067
14	16	80	300	400	600	1000
15	17	75	282	376	565	941
16	18	71	267	356	533	889
17	19	67	253	337	505	842
18	20	64	240	320	480	800
19	21	61	229	305	457	762
20	22	58	218	291	436	727
21	23	56	209	278	417	696
22	24	53	200	267	400	667
23	25	51	192	256	384	640
24	26	49	185	246	369	615
25	27	47	178	237	356	593
26	28	46	171	229	343	571
27	29	44	166	221	331	552
28	30	43	160	213	320	533
29	31	41	155	206	310	516
30	32	40	150	200	300	500
31	33	39	145	194	291	485
32	34	38	141	188	282	471

**Зависимость количества абонентских панелей от расстояния (дальности) и сечения жилы используемого провода**

